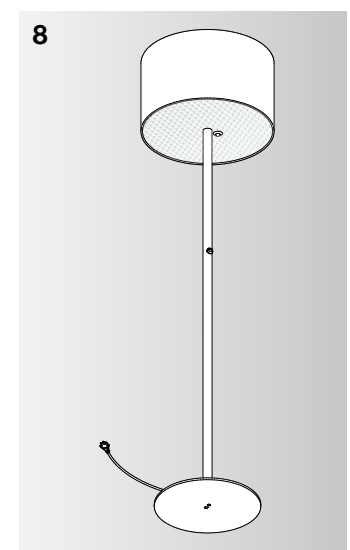
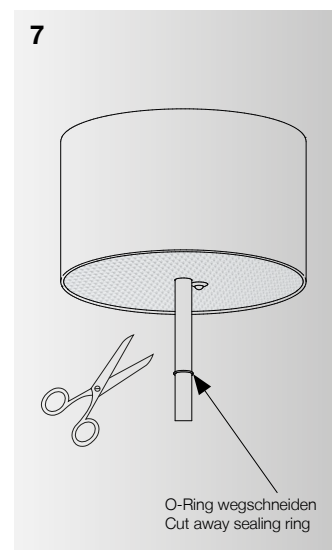
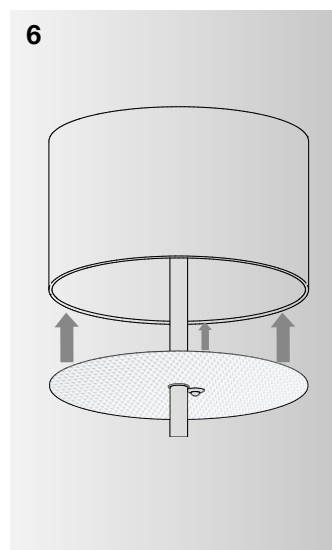
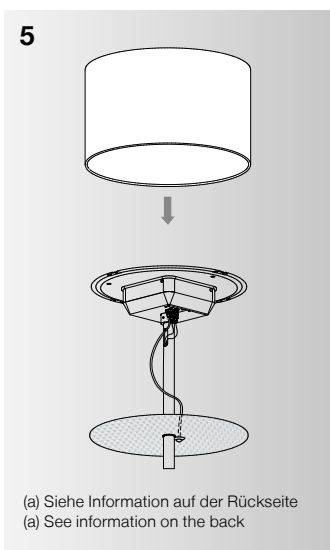
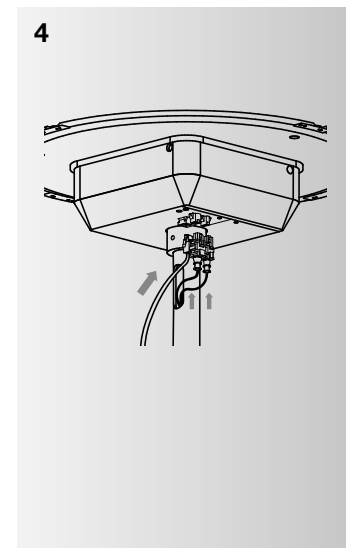
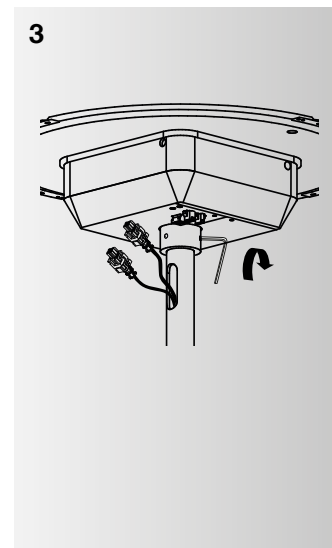
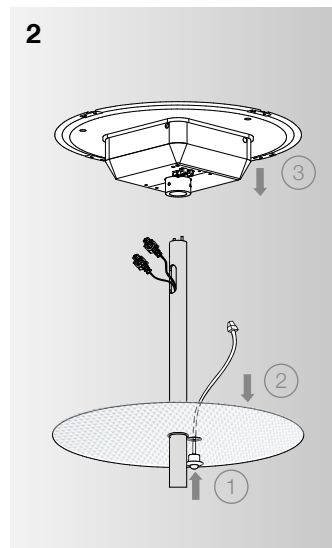
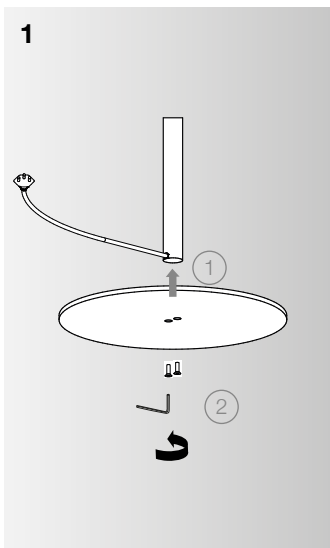
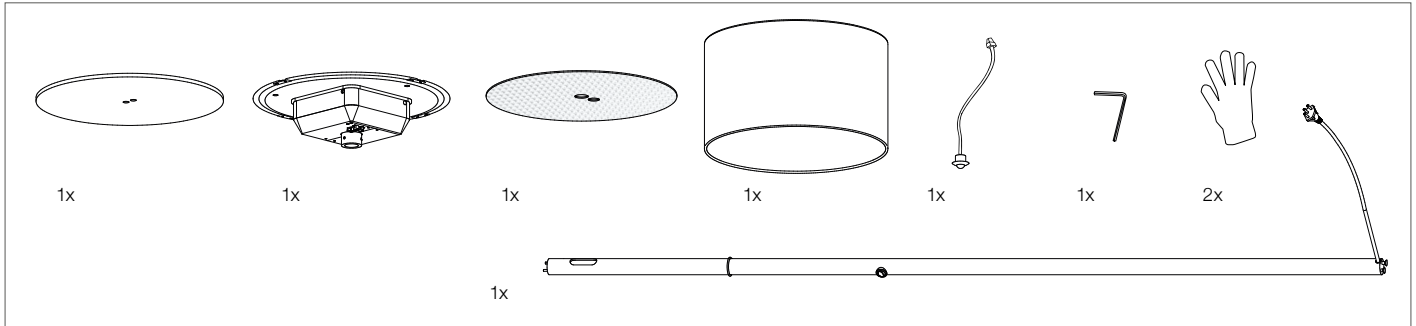


HORIZONT Manual

Office



HORIZONT Manual

Office

DE Allgemeine Informationen

Bei der Montage sind die nationalen Installations- und Unfallverhütungsvorschriften, sowie die Warnhinweise ESD-Schutzmassnahmen zu beachten.

Montage

Um Beschädigungen und Verschmutzungen des Reflektors zu vermeiden, Leuchte nur mit beiliegendem Handschuh anfassen.

(a) Lampenschirm nur mit den beigelegten Handschuhen anfassen.

Darauf achten, dass der Lampenschirm nicht durch übermässige Kraftanwendung verformt wird. Lampenschirm am oberen Ring halten, über Chassis führen und Einhängenasen in Aussparungen ausrichten (Magnet zieht an).

Reinigung

Die Reinigung der Kunststoffteile ist mit einem weichen Tuch und ggf. mit einem handelsüblichen, pH-neutralen, nicht scheuernden Reinigungsmittel vorzunehmen.

Den Schirm mit einem weichen Staubwedel abwischen oder mit einer sauberen, weichen Bürste absaugen.

Warnhinweise

Zur Vermeidung von Gefährdungen darf eine beschädigte, äussere, flexible Leitung dieser Leuchte ausschliesslich vom Hersteller, seinem Servicevertreter oder einer vergleichbaren Fachkraft ausgetauscht werden.

EN General information

For installation, observe the statutory installation and safety regulations and the warnings regarding electrostatic discharge.

Installation

To prevent damage and dirt on the reflector, do not touch the luminaire with your bare hands. Always wear the enclosed glove.

(a) Only touch the lampshade with the enclosed gloves.

Make sure that the lampshade is not damaged by excessive force. Hold the lampshade by the upper ring, guide it over the chassis and align the tabs with cutouts (the magnet will pick up).

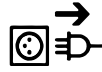
Cleaning

Clean the plastic parts with a soft cloth and a conventional, neutral and non-abrasive detergent.

Wipe the lampshade with a soft duster or vacuum with a clean, soft brush

Warnings

For safety reasons, damaged, exposed flexible cables of this luminaire must be replaced by the manufacturer, an authorised service agent or a suitably qualified electrician.



DE Leuchte spannungslos schalten.
EN Disconnect lamp from the power supply.



DE Leuchten der Schutzklasse I – mit Schutzleiteranschluss.
EN Luminaires of Insulation Class I – with earth connector.



DE Elektrostatisch gefährdete Bauelemente.
EN Static Sensitive Devices.

IP20

DE Schutz gegen Eindringen von festen Fremdkörpern über Ø 12mm.
EN The fitting is protected against penetration by solid bodies of over Ø 12mm.



DE Nur für den Gebrauch in Innenräumen.
EN This product is designed for indoor use only.



DE Nicht über den Hausmüll entsorgen, sondern ordnungsgemäss dem Recycling zuführen.
EN Do not dispose as household waste, but make the proper recycling.