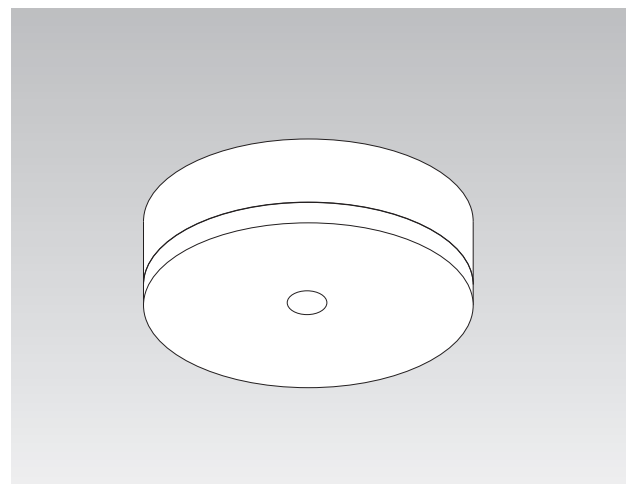
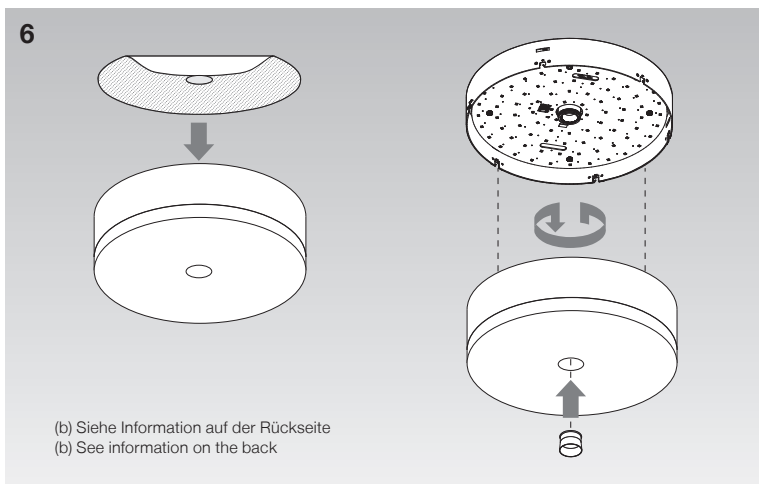
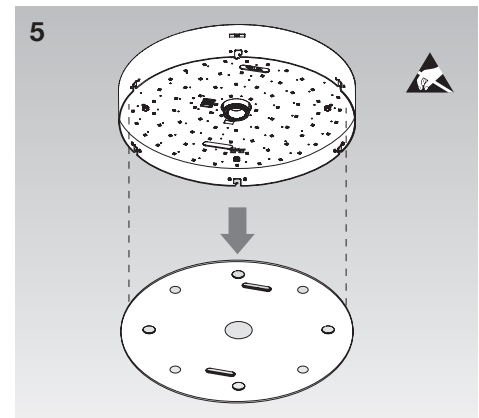
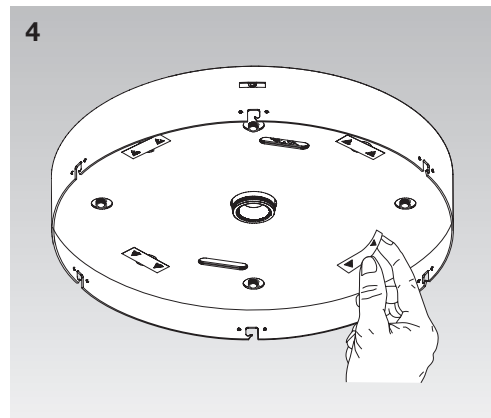
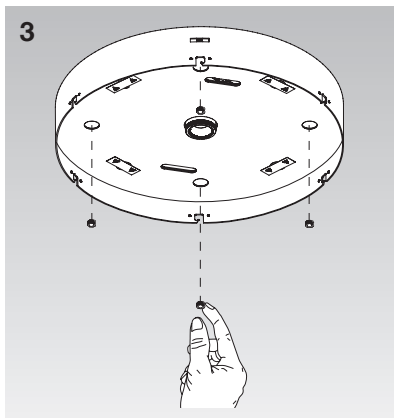
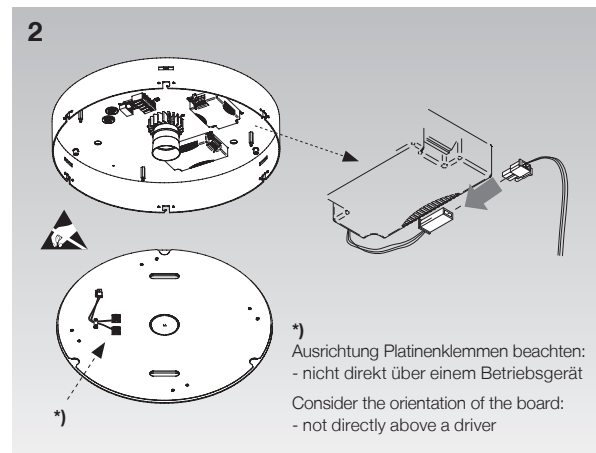
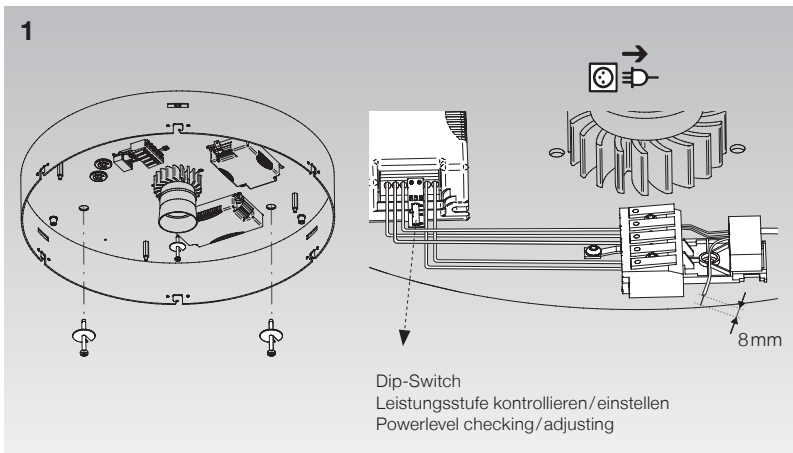
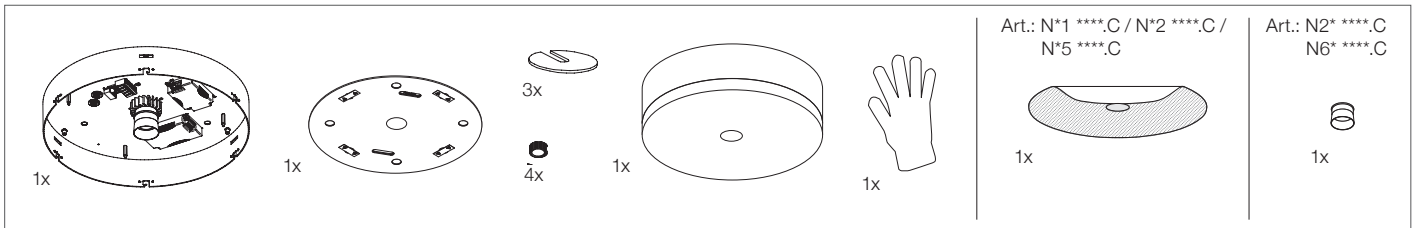


**HiLight LED Manual**

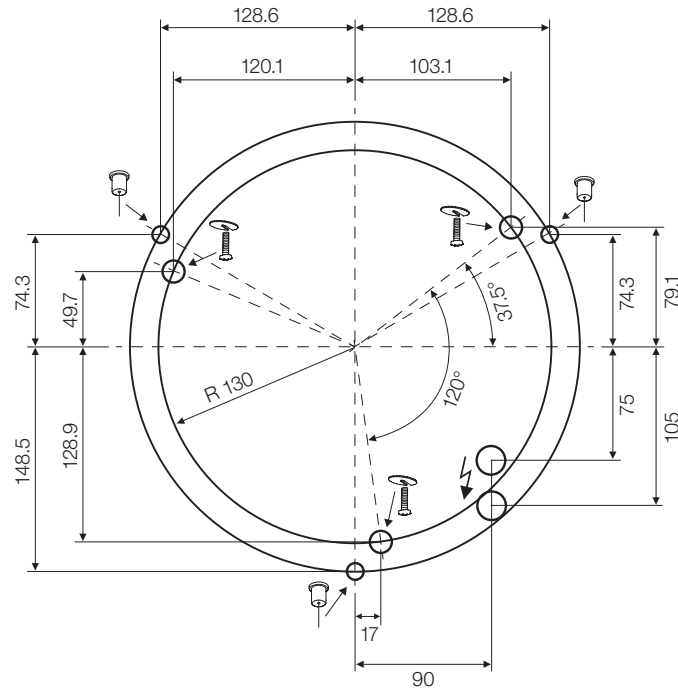
Anbauleuchte  
Surface-mounted Luminaire



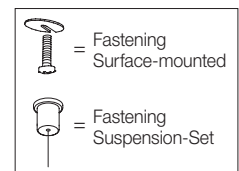
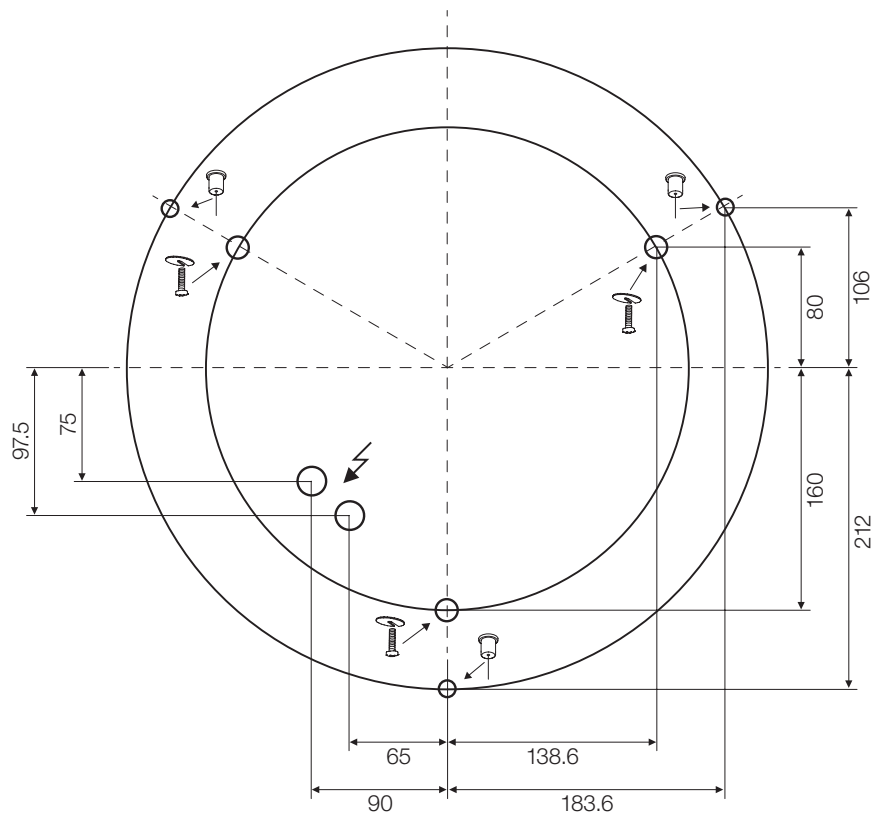
**HiLight LED Manual**

Position Befestigungspunkte und Einspeisung für Anbau/Pendel Montage (Deckenuntersicht)  
 Position fixing points and infeed for Surface-mounted/Suspended Luminaire mounting (ceiling view)

**Small**



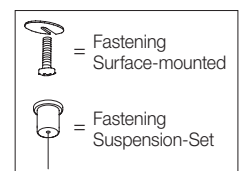
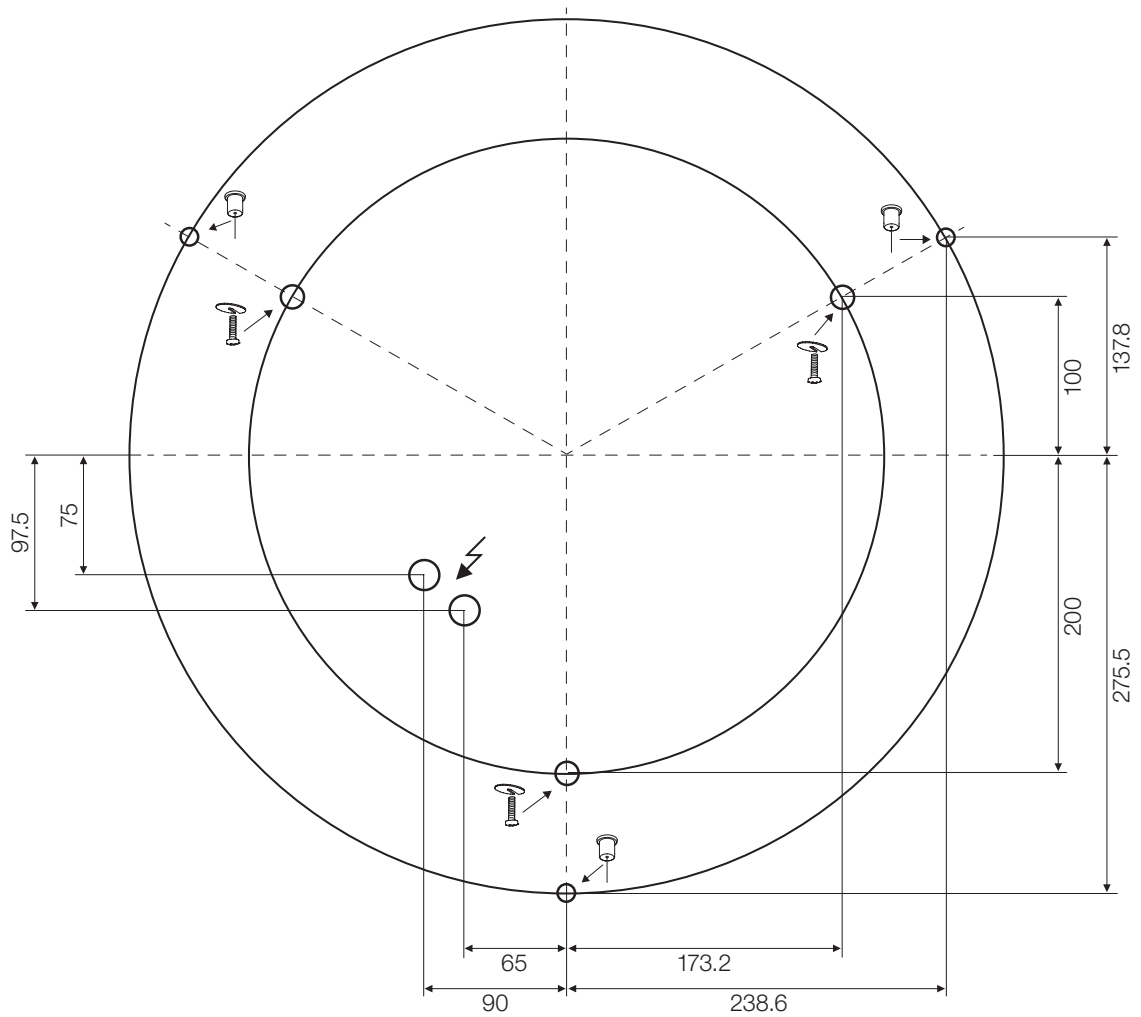
**Medium**



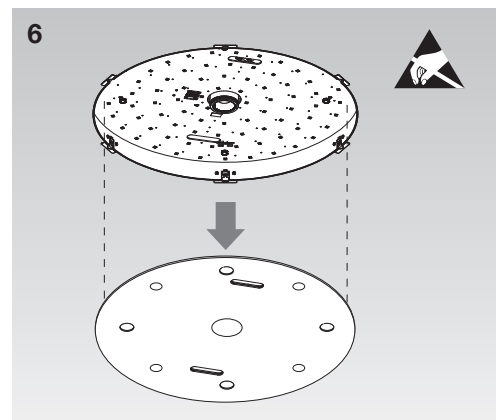
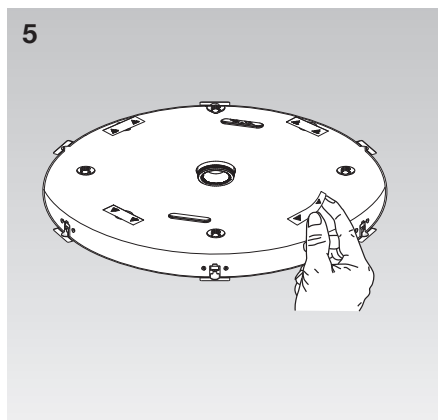
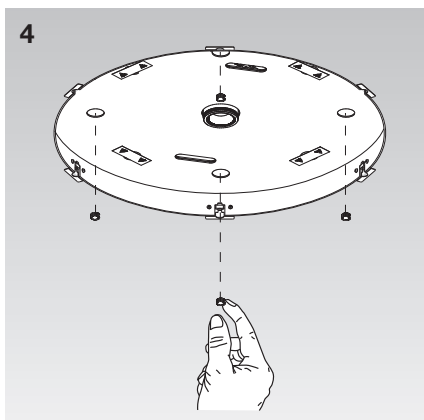
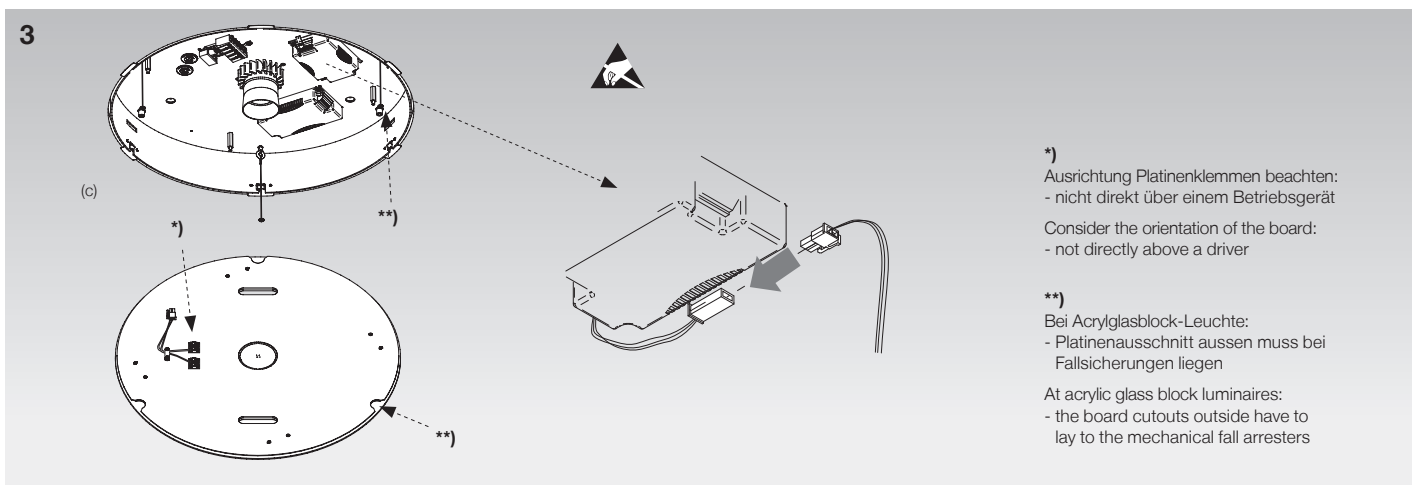
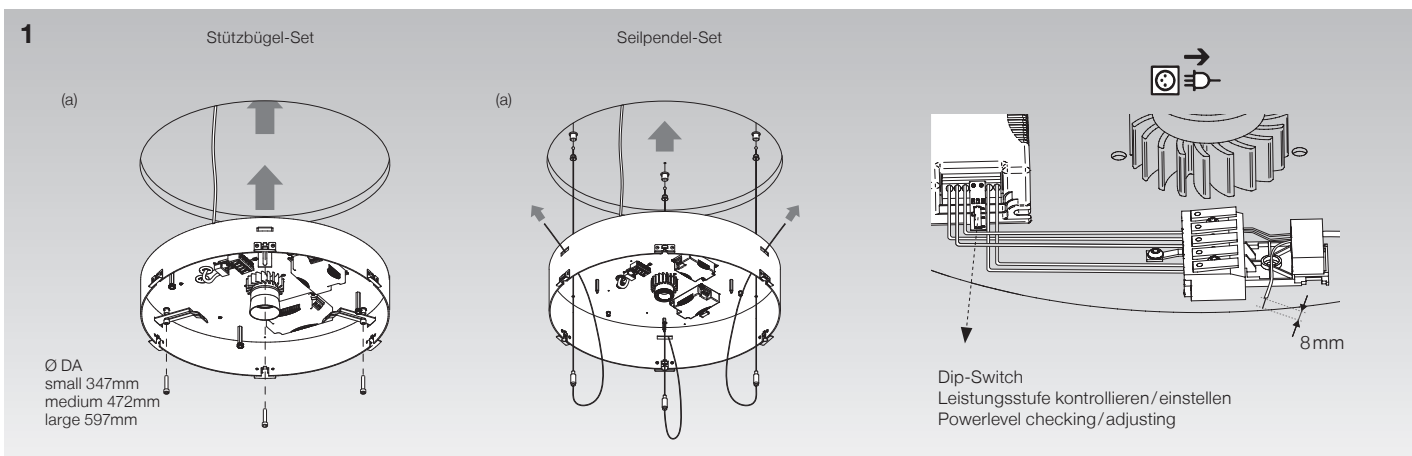
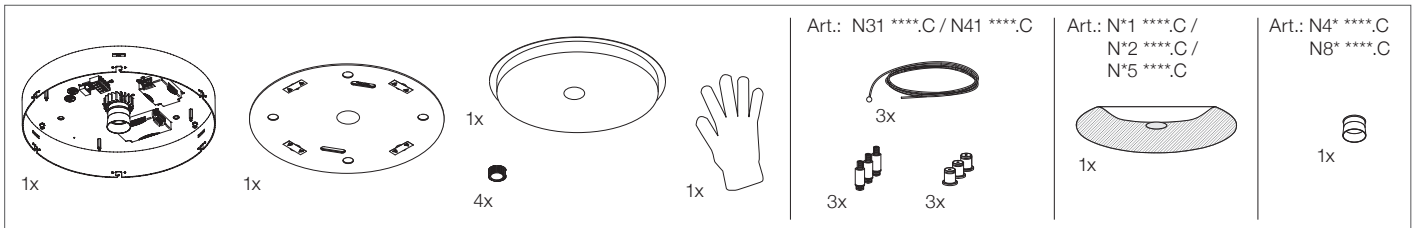
**HiLight LED Manual**

Position Befestigungspunkte und Einspeisung für Anbau/Pendel Montage (Deckenuntersicht)  
 Position fixing points and infeed for Surface-mounted/Suspended Luminaire mounting (ceiling view)

**Large**

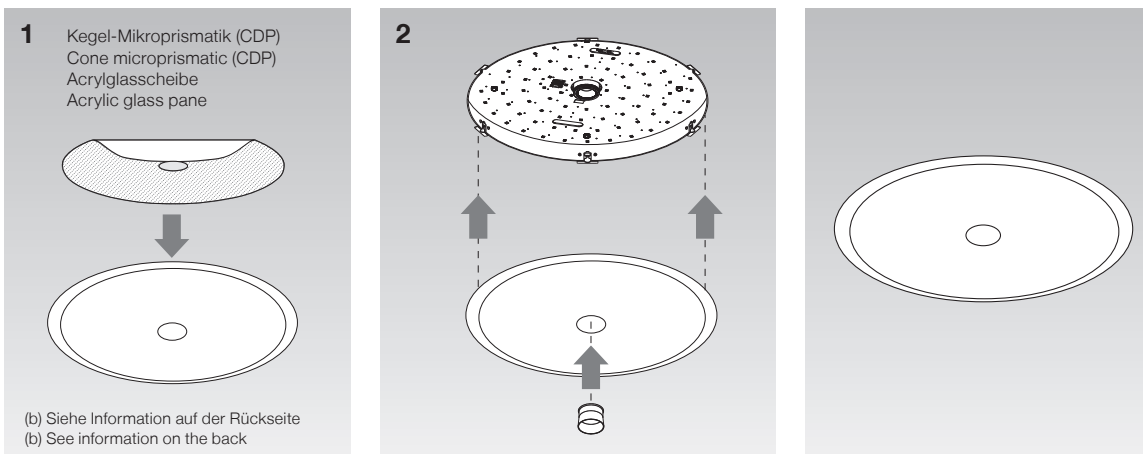
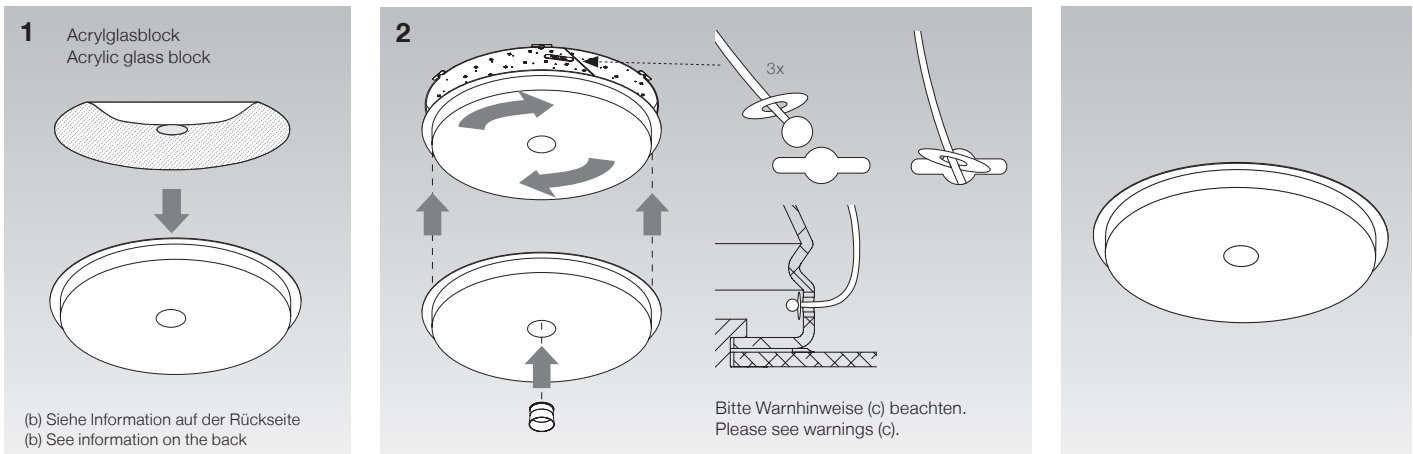


**HiLight LED Manual**  
Einbauleuchte  
Recessed Luminaire

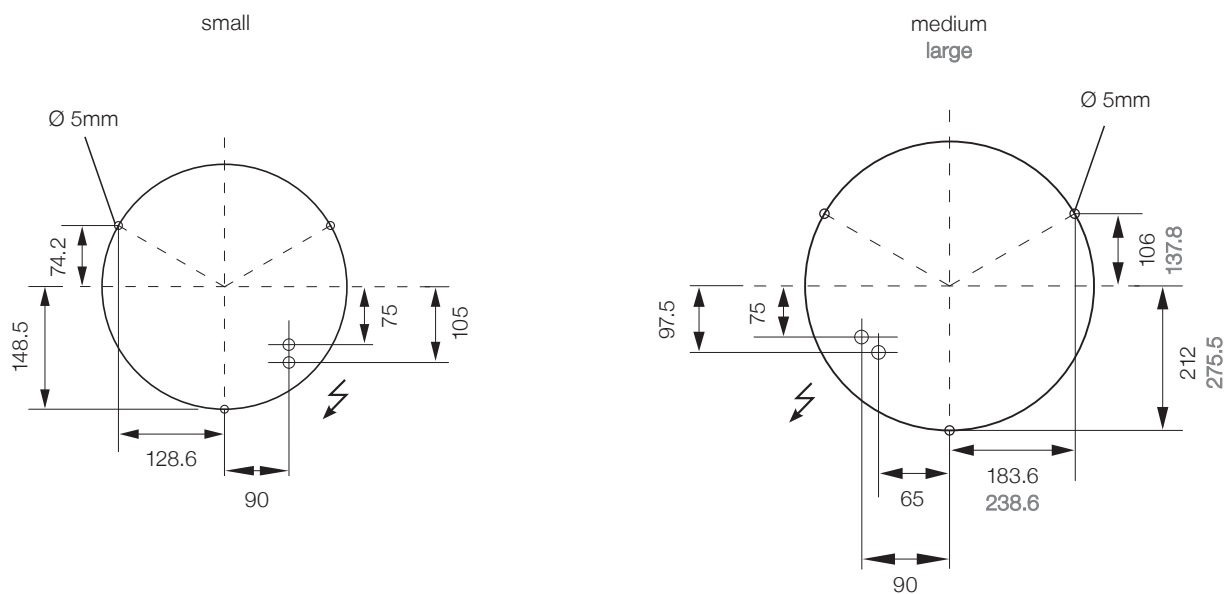


**HiLight LED Manual**

Einbauleuchte  
Recessed Luminaire



Position Befestigungspunkte und Einspeisung für Einbau Pendel (Deckenuntersicht)  
Position fixing points and infeed for Recessed Luminaire (ceiling view)



## HiLight LED Manual

### DE Allgemeine Informationen

Bei der Montage sind die nationalen Installations- und Unfallverhütungsvorschriften, sowie die Warnhinweise ESD-Schutzmassnahmen zu beachten.

### Montage

Um Beschädigungen und Verschmutzungen der Optiken zu vermeiden, Leuchte nur mit beiliegendem Handschuh anfassen.

- (a) Verputzen der Leuchte nach Einbau ist nicht zulässig.
- (b) Montage Streufolie:
  - Abdeckung (Optik) und Streufolie mit einem weichen Tuch (Mikrofaser Tuch) entstauben.
  - Die Streufolie mit der glänzenden Seite zur LED-Platine einlegen. Nur mit den beiliegenden Handschuhen montieren.

Streufolie: Acrylglasblock standard, Mikroprismatik standard, Acrylglasplatte nicht notwendig.

### Reinigung

Reinigung der Leuchte: Die Reinigung der Kunststoffteile ist mit einem weichen Tuch und ggf. mit einem handelsüblichen, pH-neutralen, nicht scheuernden Reinigungsmittel vorzunehmen.

### Warnhinweise

Zur Vermeidung von Gefährdungen darf eine beschädigte, äussere, flexible Leitung dieser Leuchte ausschliesslich vom Hersteller, seinem Servicevertreter oder einer vergleichbaren Fachkraft ausgetauscht werden.

### Fallsicherung

(c) Die Fallsicherungen sind auf ein einmaliges Auffangen des Acrylglas-Blockes ausgelegt. Im Falle eines Absturzes des Acrylglas-Blockes, sind alle drei Stahlseile inkl. Verschraubungen unverzüglich zu ersetzen. Die Leuchtenmontage muss auf eine Gewichtskraft von 1270N ausgelegt werden, um die entstehenden Kräfte beim Hineinfallen der Optik in die Fallsicherung aufzufangen.

### EN General information

For installation, observe the statutory installation and safety regulations and the warnings regarding electrostatic discharge.

### Installation

To prevent damage and dirt on the reflector, do not touch the luminaire with your bare hands. Always wear the enclosed glove.

- (a) Never plaster in the installed luminaire.
- (b) Installation of diffusion foil:
  - Clean off all dust from the cover (optics) and the diffusion foil, using a soft cloth (microfibre cleaning cloth).
  - Insert the diffusion foil with the reflective side facing the LED board. Do not touch the foil with your bare hands but wear the supplied gloves.

Diffusion foil: Acrylic glass block, standard. Micro-prism optics, standard. No need for acrylic glass panel.

### Cleaning

Cleaning the luminaire: Clean the plastic parts with a soft cloth and a conventional, neutral and non-abrasive detergent.

### Warnings

For safety reasons, damaged, exposed flexible cables of this luminaire must be replaced by the manufacturer, an authorised service agent or a suitably qualified electrician.

### Fall protection

(c) The fall arresters are designed for a one-time collection of the acrylic glass block. In case of a crash of the acrylic glass block, all three steel cables incl. Glands must be replaced immediately. The luminaire mounting must be designed for a weight of 1270N, in order to absorb the resulting forces when the optic is falling into the arrester.



DE Leuchte spannungslos schalten.  
EN Disconnect lamp from the power supply.

### IP20

DE Schutz gegen Eindringen von festen Fremdkörpern über Ø 12mm.  
EN The fitting is protected against penetration by solid bodies of over Ø 12mm.



DE Nur für den Gebrauch in Innenräumen.  
EN This product is designed for indoor use only.



DE Nicht über den Hausmüll entsorgen, sondern ordnungsgemäss dem Recycling zuführen.  
EN Do not dispose as household waste, but make the proper recycling.



DE Leuchten der Schutzklasse I – mit Schutzleiteranschluss.  
EN Luminaires of Insulation Class I – with earth connector.



DE Elektrostatisch gefährdete Bauelemente.  
EN Static Sensitive Devices.