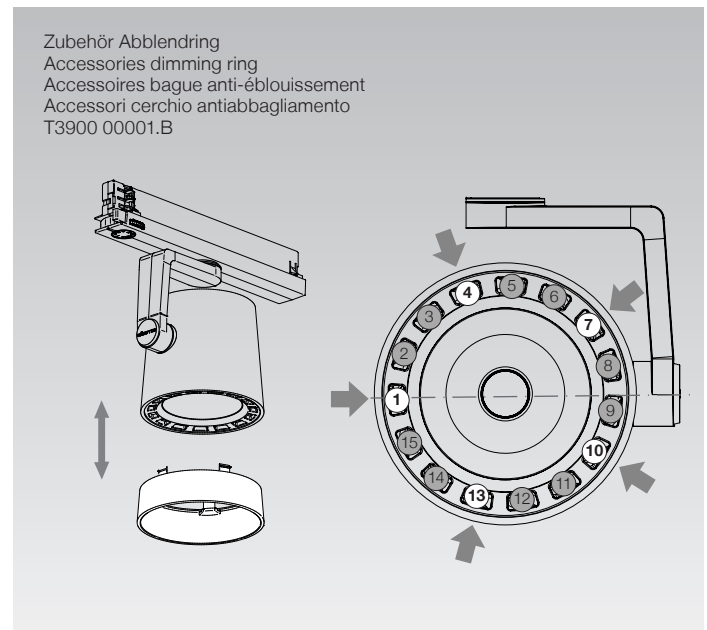
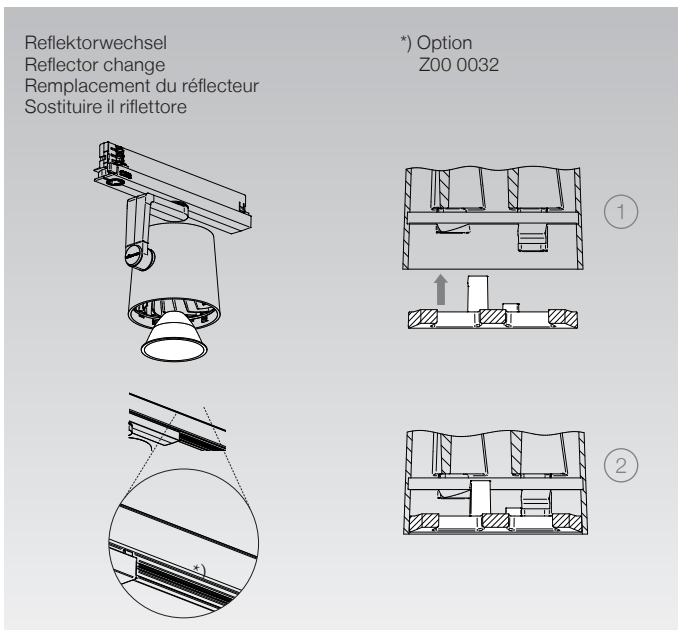
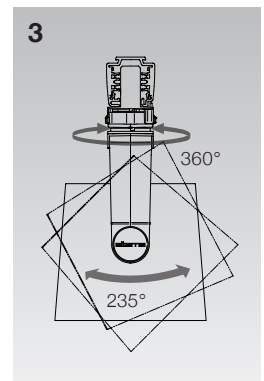
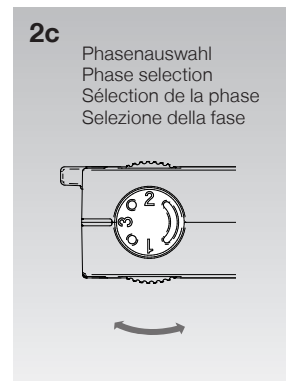
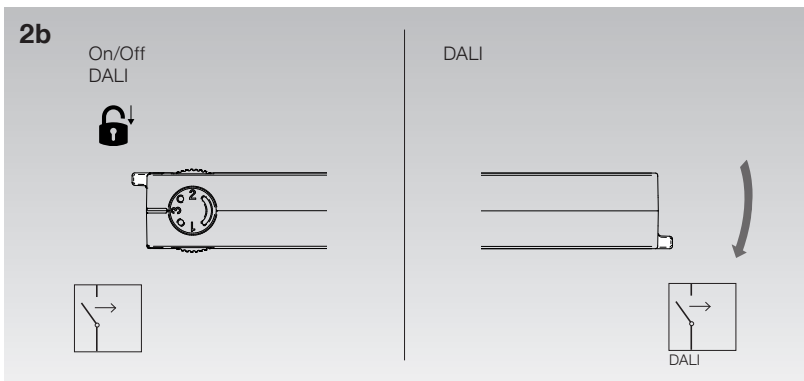
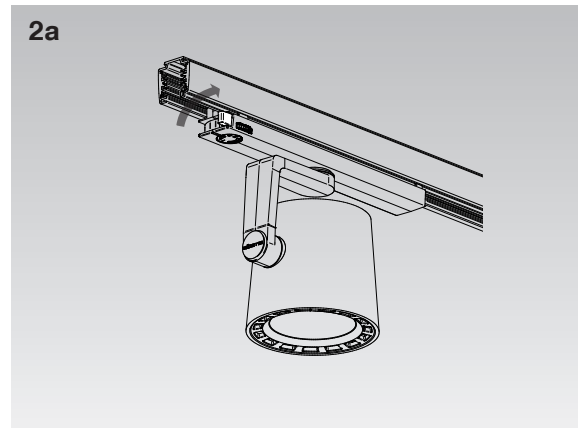
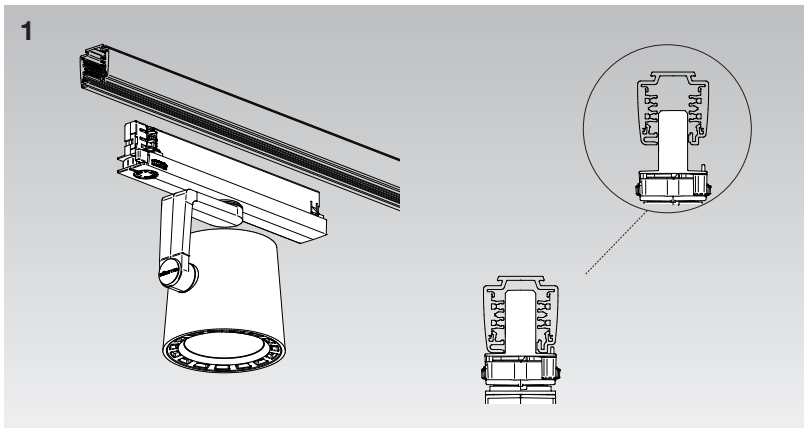


WEGA in-track Manual



WEGA in-track Manual



DE Leuchte spannungslos schalten.
 EN Disconnect lamp from the power supply.
 FR Brancher les luminaires hors tension.
 IT Accendere l'apparecchio in assenza di tensione.



DE Nur für den Gebrauch in Innenräumen.
 EN This product is designed for indoor use only.
 FR Ce produit est conçu uniquement pour une utilisation intérieure.
 IT L'apparecchio è previsto solo per uso interno.



DE Leuchten der Schutzklasse I – mit Schutzleiteranschluss.
 EN Luminaires of Insulation Class I – with earth connector.
 FR Luminaires de classe de protection I – avec raccordement pour conducteur de protection.
 IT Classe I: La protezione è data esclusivamente dall'isolamento principale.



DE Die Oberflächentemperatur der Leuchte kann mehr als 60° erreichen. Die Leuchte ist ausserhalb des Handbereichs zu installieren.
 EN Static Sensitive Devices. The surface temperature of the luminaire can reach more than 60°. The luminaire is to be installed outside of the hand area.
 FR La température de surface du luminaire peut atteindre plus de 60°C. Installer le luminaire hors de portée des mains.
 IT La temperatura della superficie della lampada può raggiungere più di 60°. La lampada va installata al di fuori del volume di accessibilità.



DE Elektrostatisch gefährdete Bauelemente.
 EN Static Sensitive Devices.
 FR Circuits sensibles à l'électricité statique.
 IT Dispositivi sensibili alle scariche elettrostatiche.



DE Nicht über den Hausmüll entsorgen, sondern ordnungsgemäss dem Recycling zuführen.
 EN Do not dispose as household waste, but make the proper recycling.
 FR Ne doit pas être jeté dans la poubelle, veuillez utiliser un centre de recyclage approprié.
 IT Non gettare nei rifiuti domestici, ma effettuare il corretto riciclaggio.

IP20

DE Schutz gegen Eindringen von festen Fremdkörpern über Ø 12mm.
 EN The fitting is protected against penetration by solid bodies of over Ø 12mm.
 FR Protégé contre la pénétration de corps solides de plus de Ø 12mm.
 IT L'apparecchio è protetto contro la penetrazione di corpi solidi di dimensione superiore a Ø 12mm.

WEGA in-track Manual**DE Allgemeine Informationen**

Bei der Montage die beiliegenden Anleitungen beachten.

Anleitung dem Kunden zur Aufbewahrung übergeben!

Beachten Sie bei der Montage die nationalen Installations- und Unfallverhütungsvorschriften, sowie die Warnhinweise ESD-Schutzmassnahmen.

Montage

Um Beschädigungen und Verschmutzungen des Reflektors zu vermeiden, Leuchte nur mit beiliegendem Handschuh anfassen.

Die Leuchte so positionieren, dass sie im Betrieb nicht direkter Sonneneinstrahlung oder anderen Wärme-quellen ausgesetzt ist. Hohe Umgebungstemperaturen reduzieren die Lebensdauer und die Effizienz des Betriebsgeräts, bzw. des LED-Moduls.

Reinigung

Die Reinigung ist mit einem angefeuchteten, weichen Tuch und einem handelsüblichen ph-neutralen, alkoholfreien, nicht scheuernden Reiniger vorzunehmen.

Warnhinweise

Der Betrieb von Leuchten mit beschädigten Anschlussleitungen ist nicht zulässig. Nur die Hersteller darf die Anschlussleitungen austauschen.

EN General information

When mounting, pay attention to the enclosed instructions.

Instructions handed over to the customer for safekeeping!

Observe the national installation and accident prevention regulations as well as the warnings ESD protective measures during installation.

Installation

In order to avoid damage and soiling of the reflector, only touch the lamp with the enclosed glove.

Position the light so that it is not exposed to direct sunlight or other heat sources during operation. High ambient temperatures reduce the service life and the efficiency of the operating device or the LED module.

Cleaning

Clean with a damp, soft cloth and a commercially available ph-neutral, non-alcoholic, non-abrasive cleaner.

Warnings

The operation of luminaires with damaged connecting cables is not permitted. Only the manufacturer may replace the connection cables.

FR Informations générales

Respecter les instructions jointes lors du montage.

Remettre les instructions au client pour qu'il les conserve en lieu sûr!

Lors du montage, respecter les réglementations nationales en matière d'installation et de prévention des accidents ainsi que les avertissements relatifs aux mesures de protection ESD.

Montage

Pour éviter d'endommager et de salir le réflecteur, ne manipuler le luminaire qu'avec le gant joint.

Placer le luminaire de manière qu'il ne soit pas exposé à la lumière directe du soleil ou à d'autres sources de chaleur pendant son fonctionnement. Des températures ambiantes élevées réduisent la durée de vie et l'efficacité du module de commande et du module LED.

Nettoyage

Nettoyer le luminaire avec un chiffon doux et humide et un produit de nettoyage du commerce non abrasif, sans alcool et au pH neutre.

Avvertissements

Il est interdit de faire fonctionner des luminaires dont les câbles de raccordement sont endommagés. Seul le fabricant peut remplacer les câbles de connexion.

IT Informazioni generali

Durante il montaggio seguire le seguenti istruzioni.

Consegnare al cliente le istruzioni da conservare!

Durante il montaggio, osservare le prescrizioni nazionali di installazione e prevenzione degli infortuni nonché le avvertenze relative alle misure di protezione ESD.

Montaggio

Per evitare che il riflettore si danneggi e si sporchi, toccare la lampada solo con i guanti in dotazione.

Posizionare la lampada in modo che durante il funzionamento non sia esposta alla luce diretta dei raggi solari o ad altre fonti di calore. Elevate temperature ambiente riducono la durata e l'efficienza del dispositivo o del modulo LED.

Pulizia

Eeguire la pulizia con un panno morbido e umido e con un detergente comunemente disponibile in commercio, con pH neutro, privo di alcool e non abrasivo.

Avvertenze

Non è consentito il funzionamento di lampade con cavi di allacciamento danneggiati. Solo il produttore può sostituire i cavi di allacciamento.